

## SONY ワイド コンバージョンレンズ Wide Conversion Lens Objectif de conversion grand-angle 广角鏡

**取扱説明書/Operating Instructions/Mode d'emploi/Bedienungsanleitung/Manual de instrucciones/Istruzioni per l'uso/使用説明書/使用说明书/사용설명서**

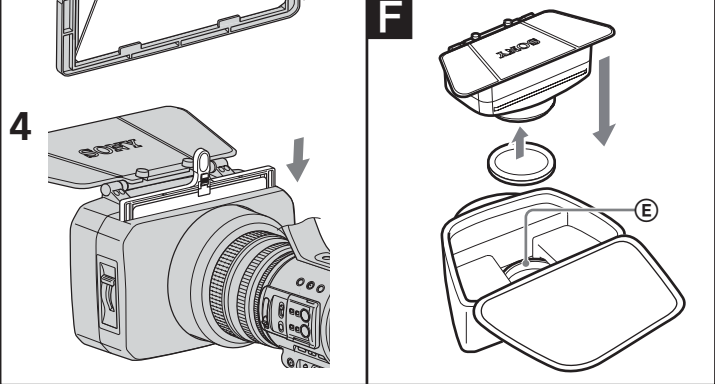
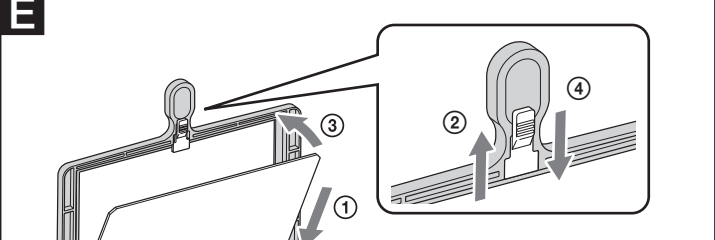
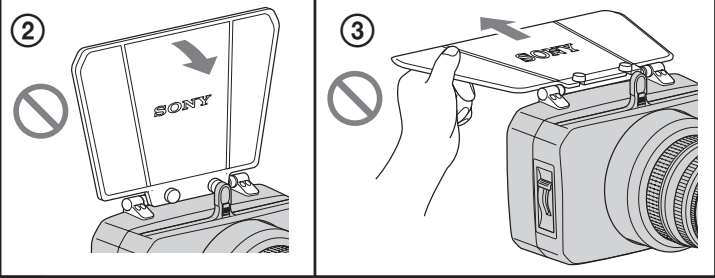
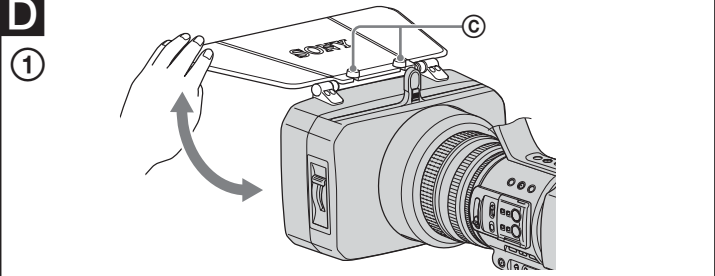
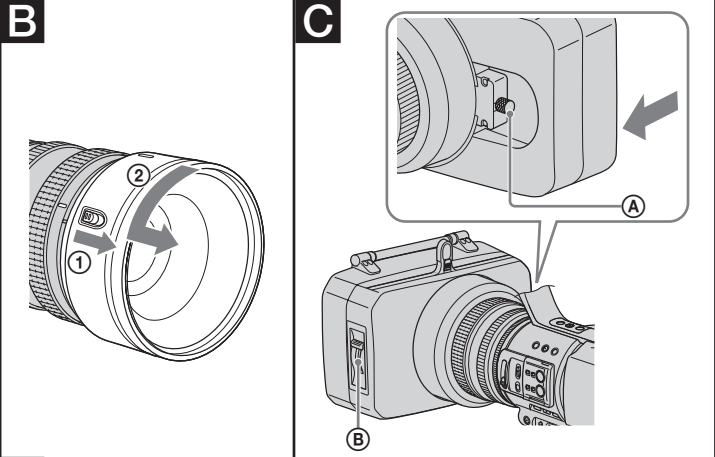
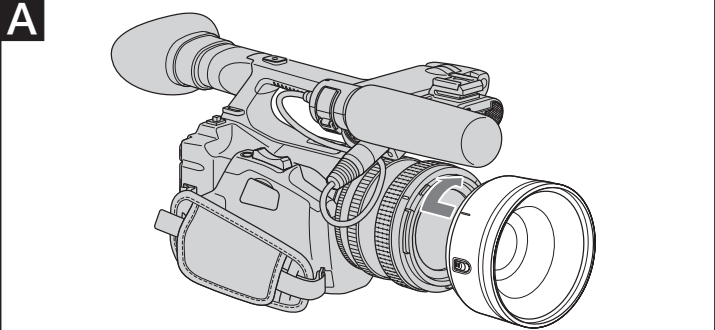
## 取扱い説明書/Operating Instructions/Mode d'emploi/Bedienungsanleitung/Manual de instrucciones/Istruzioni per l'uso/使用説明書/使用说明书/사용설명서

**お買い上げいただきありがとうございます。**

**【警告】** この取扱説明書には、事故を防ぐための重要な注意事項と製品の取り扱いかたを示しています。この**取扱説明書をよくお読み**のうえ、製品を安全にお使いください。お読みになったあとは、いつでも見られる所に必ず保管してください。

## VCL-HG0872K

©2008 Sony Corporation Printed in Japan	
	4 1 2 2 6 2 7 0 2 0



http://www.sony.net/
この説明書は、吉紙70%以上の再生紙と、VOC（揮発性有機化合物）ゼロ植物油性インキを使用しています。
Printed on 70% or more recycled paper using VOC (Volatile Organic Compound)-free vegetable oil based ink.

### 日本語

このコンバージョンレンズは、ソニーのデジタルHDビデオカメラレコーダーHVR-Z5（以下、カメラとする）専用です。

### 【警告】安全のために

ソニー製品は、安全に充分配慮されています。しかし、間違った使いかたをすると、人身事故が起きる恐れがあり危険です。事故を防ぐために次のことを必ずお守りください。

- 安全のための注意事項を守る。
- 故障したら使わずに、ソニー業務用商品相談窓口に相談する。

### 【警告】下記の注意事項を守らないと、事故により死亡や大けがの原因となります。

直接太陽を覗かないでください。目をいためたり、失明の原因となることがあります。

### 【注意】下記の注意事項を守らないとけがをすることがあります。

レンズを落下して、けがをしないように充分にご注意ください。注意を怠ると、思わぬけがをすることがあります。

### コンバージョンレンズを取り付けるまえに

レンズカバー付きフード、MCプロテクター、フィルターを取りはずしてから、カメラにコンバージョンレンズを取り付けてください。

### コンバージョンレンズの取り付けかた/取りはずしかた

#### 取り付けかた（イラストA）

1 カメラとレンズの位置合わせマークを一致させる。

2 レンズを軽くカメラに押し当てながら、時計方向に「カチッ」とロックするまで回して固定する。

#### 取りはずしかた（イラストB）

ロック解除スイッチ(①)をスライドさせながら、レンズを反時計方向に回してはずす(②)。

- 持ち運びの際は、コンバージョンレンズを取りはずしてください。
- コンバージョンレンズや、付属レンズフードを取りはずす際は、遮光シェードを持たないでください。**(D-③)**遮光シェードがはずれて、フードやレンズが落下し破損するおそれがあります。また、遮光シェードが破損するおそれがあります。
- 風の強い場所では遮光シェードを使用しないでください。
- 遮光シェードの角度によっては、本体内蔵マイク及びマイク使用時の記録音声に影響を与えることがあります。
- 保管の際は、必ずコンバージョンレンズにキャップを取り付けてください。
- 湿度の高い場所に長期置かないでください。カビが発生することがあります。

#### 結露について

結露とは、コンバージョンレンズを寒い場所から急に暖かい場所へ持ち込んだときなどに、コンバージョンレンズの内側や外側に水滴が付くことです。結露を起こりにくくするためには、一度コンバージョンレンズをビニール袋かバッグなどに入れて、使用する環境の温度になじませてから、取り出してください。

#### お手入れについて

コンバージョンレンズ表面に付いたホコリは、ブロワーブラシが柔らかい刷毛で取ってください。指紋、その他の汚れは中性洗剤液をしみ込ませた柔らかい布で拭き取ってください。

### C 付属レンズフードの取り付けかた/取りはずしかた

カメラにコンバージョンレンズを取り付けたまま、付属レンズフードを取り付けることができます。

#### 取り付けかた

- フード固定ネジ(A)がゆるめてあることを確認する。
- コンバージョンレンズとレンズフードのセンターマークを合わせて、フードを矢印の方向にはめこむ。
- フード固定ネジをしっかりと締める。

#### 取りはずしかた

- フード固定ネジをゆるめる。
- フードを矢印と反対方向に引っ張りながらはずす。

**レンズカバーを開閉するには**
レンズカバーを開けるときは、 レンズカバーレバー(Ⓑ)を「OPEN」に、閉じるときは「CLOSE」に動かす。

### D 遮光シェードの取り付けかた/取りはずしかた

#### 取り付けかた

- シェード固定ネジ(C)をゆるめて、遮光シェードを差しこむ。
- シェード固定ネジを締める。

#### 取りはずしかた

シェード固定ネジをゆるめて、遮光シェードを取りはずす。
※シェード固定ネジには落下防止機能がありますので、遮光シェードを取りはずした後にシェード固定ネジを締めなおす必要はありません。
※遮光シェードを取りはずした状態でシェード固定ネジを締める場合は、シェード固定ネジを正面に向けた状態で締めて下さい。

#### 遮光シェードを開閉するには

遮光シェードを持って開閉する。**(D-①)**
※遮光シェードは、180°以上開閉することができません。**(D-②)**

### F フィルターホルダーの取り付けかた

フィルターホルダーは、以下の手順で市販のフィルター（4×5.65インチサイズ）を取り付けることができます。

- フィルターをホルダー底部に差しこむ(①)。
- ホルダーのレバーを上げて(②)、フィルターをホルダーの枠に合わせる(③)。
- レバーを下げて、フィルターをはさむ(④)。
- レバーをレンズ側に向けた状態で、ホルダーをフードのスロット部に差しこみ、取り付ける。**(F-4)**

### F 収納について

コンバージョンレンズとレンズフードは、イラストの方法で付属のキャリングケースに収納してください。その際、前レンズキャップ(Ⓔ)は表面を下に向けて、ケース内クッションの間に収納してください。後レンズキャップはコンバージョンレンズに取り付けた状態で収納してください。
※ 収納の際は、遮光シェードを閉じてください。

### 保証書とアフターサービス

#### 保証書について

- この製品には保証書が添付されていますので、お買い上げの際、お受け取りください。
- 所定事項の記入および記載内容をお確かめのうえ、大切に保管してください。
- 保証期間は、お買い上げ日より1年間です。

#### アフターサービスについて

#### 調子が悪いときはまずチェックを

この説明書をもう一度ご覧になってお調べください。それでも具合の悪いときは、ソニー業務用商品相談窓口にご相談ください。

#### 保証期間中の修理は

保証書の記載内容に基づいて修理させていただきます。詳しくは保証書をご覧ください。

#### 保証期間経過後の修理は

修理によって機能が維持できる場合は、ご希望により有料修理させていただきます。

### 主な仕様

倍率	0.8倍
レンズ構成	3群3枚
外形寸法	最大径 約φ106mm
	全長 約47mm
質量（キャップを除く）	約550g
同梱物	ワイドコンバージョンレンズ(1) <p>レンズキャップ（前後各1）</p> <p>レンズフード（1）</p> <p>遮光シェード（1）</p> <p>フィルターホルダー（1）</p> <p>キャリングケース（1）</p> <p>印刷物一式</p>

仕様および外観は、改良のため予告なく変更することがありますが、ご了承ください。

【ソニー業務用商品のご購入、取り扱い方法、修理に関する相談窓口】

（電話）
業務用商品相談窓口
フリーダイヤル <b>0120-788-333</b>
携帯電話・PHS・一部のIP 電話からは <b>0466-31-2588</b>
FAX 番号 <b>0120-333-389</b>
受付時間 9:00～18:00（土・日・祝日及び年末年始は除く）
（ホームページ）
ソニードライブ <a href="http://www.sony.co.jp/pro">www.sony.co.jp/pro</a>
ソニー株式会社 〒108-0075 東京都港区港南 1-7-1

### English

The Sony VCL-HG0872K wide conversion lens is designed for use only with the Sony digital HD video camera recorder HVR-Z5 (referred to below as "camera").

#### WARNING

Do not directly look at the sun through this lens. Doing so might harm your eyes or cause loss of eyesight.

#### Caution on detaching the conversion lens

Be careful not to injure yourself by dropping the lens. Careless handling may cause injury.

### Before attaching the conversion lens

First remove the lens hood with lens cover, MC protector or filter, and then attach the conversion lens to the camera.

#### Attaching/detaching the conversion lens

##### Attaching the lens (illustration A)

1 Align the aligning marks on the lens and the camera.

2 Insert the lens into the camera and turn it clockwise until it locks into place.

##### Detaching the lens (illustration B)

Turn the lens counterclockwise while sliding the lock release switch (①) and detach it (②).

#### Notes on use

- Remove the conversion lens when transporting.
- Do not hold the shade when you detach the conversion lens or the supplied lens hood (D-③). Doing so may cause the hood or the lens to fall off, and then damage it. Also doing so may cause the shade to be damaged.
- Do not use the shade in windy conditions.
- If you use the microphone or the built-in microphone when the shade is attached, the recorded audio may be affected by shade mounting angle.
- Always place the lens caps on the conversion lens when storing.
- Do not keep the lens in a very humid place for a long period of time to prevent mold.

#### Condensation

If your lens is brought directly from a cold place to a warm place, condensation may appear on the lens. To avoid this, place the lens in a plastic bag or something similar. When the air temperature inside the bag reaches the surrounding temperature, take the lens out.

#### Cleaning the conversion lens

Brush off any dust from the surface of the lens with a blower brush or soft brush. Wipe off fingerprints or other smears with a soft cloth slightly moistened with a mild detergent solution.

### G Attaching/detaching the supplied lens hood

You can attach the supplied lens hood while the conversion lens is still attached to the camera.

#### Attaching the lens hood

- Loosen the hood securing screw (A).
- Align the marks on the lens and the lens hood and fit the hood in the direction of the arrow.
- Firmly tighten the hood securing screw.

#### Detaching the lens hood

- Loosen the hood securing screw.
- Detach the hood by pulling it in the opposite direction of the arrow.

#### Opening/closing the lens cover of the lens hood

Move the lens cover lever (Ⓑ) to OPEN to open the lens cover, and move the lever to CLOSE to close the lens cover.

### D Attaching/detaching the shade

#### Attaching the shade

- Loosen the shade securing screw (Ⓒ) , and fit the shade.
- Tighten the shade securing screw.

#### Detaching the shade

Loosen the shade securing screw, and detach the shade.
\* There is safety catcher at the shade securing screw. You do not need to tighten the shade securing screw again, after detaching the shade.
\* In case you tighten the shade securing screw without the shade, tighten it on front direction.

#### Opening and closing the shade

The shade is opened and closed by holding the shade (D-①).

\* Do not open or close the shade 180° or more (D-②).

### E Attaching the filter holder

You can attach the commercial filter what 4 × 5.65 inch size by using the filter holder.

- Fit the filter at the bottom of the filter holder (①).
- Push up the lever of filter holder (②), and align the filter and the flame of filter holder (③).
- Push down the lever of filter holder, and clip the filter to flame of filter holder (④).
- Install the filter holder with the lever of filter holder pointing lens side, and attach it (E-4).

### F Storing the conversion lens and lens hood

Store the conversion lens and the lens hood in the supplied carrying case as illustrated. Store the front lens cap (Ⓔ) with front side pointing downward and fit the carrying case cushion. Store the back lens cap while it is attached to the conversion lens.
\* Close the shade when storing.

<b>Specifications</b>	
Magnification	0.8
Lens structure	3 groups, 3 elements
Dimensions	
Maximum diameter:	Approx. ø 106 mm (4 1/4 in.)
Total length:	Approx. 47 mm (1 7/8 in.)
Mass (excluding the caps)	Approx. 550 g (1 lb 3 oz.)
Included items	Wide conversion lens (1), Lens cap(for the front and back of the lens) (2), Lens hood (1), Shade (1), Filter holder (1), Carrying case (1), Set of printed documentation

Design and specifications are subject to change without notice.

### Français

Le objectif de conversion grand-angle VCL-HG0872K de Sony est spécialement conçu pour être utilisé avec le caméscope HD numérique HVR-Z5 Sony (désigné ci-après par le terme « caméscope »).

#### AVERTISSEMENT

Ne regardez pas directement le soleil à travers le objectif. Ceci peut causer des lésions visuelles ou entraîner la perte de la vue.

#### Précautions à prendre lors du retrait du objectif de conversion

Pour éviter de vous blesser, veillez à ne pas laisser tomber le objectif. Une mauvaise manipulation peut provoquer des blessures.

#### Avant de fixer le objectif de conversion

Retirez d’abord le pare-soleil avec bouchon d’objectif, le protecteur ou le filtre MC, puis fixez l’objectif de conversion au caméscope.

#### Fixation et retrait du objectif de conversion

##### Fixation du objectif (illustration A)

- Alignez les repères de l’objectif sur ceux du caméscope.
- Insérez l’objectif dans le caméscope et tournez-le dans le sens horaire, jusqu’à ce qu’il se bloque.

##### Retrait du objectif (illustration B)

Tournez l’objectif dans le sens anti-horaire tout en faisant glisser le commutateur de déverrouillage (①) et retirez-le (②).

#### Remarques sur l’utilisation

- Retirez le objectif de conversion lorsque vous transportez le caméscope.
- Ne tenez pas la visière pare-soleil lorsque vous retirez l’objectif de conversion ou le pare-soleil fourni (D-③). Le pare-soleil ou l’objectif risqueraient de se détacher et d’être endommagés. Ceci pourrait également endommager la visière pare-soleil.
- N’utilisez pas la visière pare-soleil en cas de vent.
- Si vous utilisez le microphone ou le microphone intégré lorsque la visière pare-soleil est en place, l’angle de montage de cette dernière peut avoir un impact sur le son enregistré.
- Placez toujours le capuchon sur le objectif de conversion avant de le ranger.
- Ne laissez pas le objectif dans un endroit très humide pendant une période prolongée afin d’éviter la formation de moisissure.

#### Condensation

Si votre objectif est déplacé directement d’un endroit froid à un endroit chaud, de la condensation risque de se former sur le objectif. Pour éviter ce phénomène, placez le objectif dans un sac plastique ou autre. Sortez le objectif du sac lorsque la température de l’air à l’intérieur du sac a atteint la température ambiante.

#### Nettoyage du objectif de conversion

Enlevez toute poussière de la surface du objectif à l’aide d’une brosse soufflante ou d’une brosse douce. Nettoyez également les traces de doigts et autres saletés à l’aide d’un chiffon doux légèrement imbibé d’une solution neutre.

### C Fixation et retrait du pare-soleil fourni

Vous pouvez fixer le pare-soleil fourni lorsque le objectif de conversion est fixé sur le caméscope.

#### Fixation du pare-soleil

- Desserrez la vis de fixation du pare-soleil (A).
- Alignez les repères du objectif sur ceux du pare-soleil, puis insérez le pare-soleil dans le sens de la flèche.
- Serrez fermement la vis de fixation du pare-soleil.

#### Retrait du pare-soleil

- Desserrez la vis de fixation du pare-soleil.
- Retirez le pare-soleil en le tirant dans le sens inverse de la flèche.

#### Ouverture/fermeture du capuchon d’objectif du pare-soleil

Placez le levier du capuchon d’objectif (Ⓑ) sur la position OPEN pour ouvrir le capuchon d’objectif, puis placez le levier sur la position CLOSE pour fermer le capuchon d’objectif.

### D Fixation et retrait de la visière pare-soleil

#### Fixation de la visière pare-soleil

- Desserrez la vis de fixation de la visière pare-soleil (Ⓒ), puis mettez-la en place.
- Serrez la vis de fixation de la visière pare-soleil.

#### Retrait de la visière pare-soleil

Desserrez la vis de fixation de la visière pare-soleil, puis retirez la visière.
\* La vis de fixation de la visière pare-soleil comporte un dispositif de sécurité. Une fois la visière pare-soleil retirée, vous n’avez pas besoin de resserrer la vis de fixation.
\* Si vous resserrer la vis de fixation de la visière pare-soleil en l’absence de cette dernière, resserez-la de l’avant.

#### Ouverture et fermeture de la visière pare-soleil

Il vous suffit de manipuler la visière pare-soleil pour l’ouvrir et la refermer (D-①).
\* N’ouvrez pas ou ne refermez pas la visière pare-soleil selon un angle de 180° ou plus (D-②).

### E Installation du porte-filtre

Vous pouvez fixer le filtre disponible dans le commerce d’une taille de 4 × 5,65 pouces au moyen du porte-filtre.

- Insérez le filtre dans la partie inférieure du porte-filtre (①).
- Relevez la languette du porte-filtre (②), puis alignez le filtre et le cadre du porte-filtre (③).
- Rabaissez la languette du porte-filtre, puis clipsez le filtre au cadre du porte-filtre (④).
- Mettez le porte-filtre en place avec la languette côté objectif, puis fixez-le (E-4).

### F Rangement de l’objectif de conversion et du pare-soleil

Rangez l’objectif de conversion et le pare-soleil dans le boîtier de transport fourni comme illustré. Rangez le capuchon avant de l’objectif (Ⓔ) avec la partie avant orientée vers le bas, puis installez coussinet du boîtier. Rangez le capuchon arrière de l’objectif lorsqu’il est fixé à l’objectif de conversion.

\* Refermez la visière pare-soleil pour le rangement.

#### Spécifications

Grossissement	0,8
Structure du convertisseur	3 groupes, 3 éléments
Dimensions	
Diamètre maximum <span> </span> :	environ ø 106 mm (4 1/4 po.)
Longueur totale <span> </span> :	environ 47 mm (1 7/8 po.)
Poids (sans les capuchons)	environ 550 g (1 lb 3 oz.)
Articles inclus	objectif de conversion grand-angle (1), capuchon d’objectif (pour l’avant et l’arrière du objectif) (2), pare-soleil (1), Visière pare-soleil (1), porte-filtre (1), boîtier de transport (1), jeu de documents imprimés

La conception et les spécifications peuvent être modifiées sans préavis.

### Deutsch

Das Weitwinkelkonverterobjektiv VCL-HG0872K von Sony ist ausschließlich für die digitale HD-Videokamera HVR-Z5 von Sony (im Folgenden als „Kamera“ bezeichnet) konzipiert.

#### ACHTUNG

Blicken Sie nicht direkt durch das Objektiv in die Sonne. Dies kann zu Verletzungen der Augen oder zu Erblindung führen.

#### Vorsicht beim Abnehmen des Konverterobjektivs

Achten Sie darauf, das Objektiv nicht fallen zu lassen, denn Sie könnten sich dabei verletzen.

Nachlässiger Umgang mit dem Objektiv kann zu Verletzungen führen.

### Vorbereitungen für das Anbringen des Konverterobjektivs

Nehmen Sie die Gegenlichtblende mit Objektivabdeckung, den MC-Schutzfilter oder andere Filter ab, bevor Sie das Konverterobjektiv an der Kamera anbringen.

### Anbringen/Abnehmen des Konverterobjektivs

#### Anbringen des Objektivs (Abbildung A)

- Richten Sie die Markierungen an Objektiv und Kamera aneinander aus.
- Setzen Sie das Objektiv in die Kamera ein und drehen Sie es im Uhrzeigersinn, bis es einrastet.

#### Abnehmen des Objektivs (Abbildung B)

Verschieben Sie den Entriegelungsschalter (①), drehen Sie das Objektiv gegen den Uhrzeigersinn und nehmen Sie es ab (②).

### Hinweise zur Verwendung

- Nehmen Sie das Konverterobjektiv beim Transport ab.
- Halten Sie das Gerät beim Abnehmen des Konverterobjektivs oder der mitgelieferten Gegenlichtblende nicht am Sonnenblende **(D-③)**. Andernfalls könnte sich die Gegenlichtblende oder das Objektiv lösen, herunterfallen und beschädigt werden. Auch die Sonnenblende selbst könnte beschädigt werden.
- Verwenden Sie die Sonnenblende nicht bei Wind.
- Wenn die Sonnenblende angebracht ist und Sie mit einem Mikrofon bzw. mit dem eingebauten Mikrofon aufnehmen, kann der Aufnahmen je nach Montagewinkel der Sonnenblende beeinträchtigt werden.
- Setzen Sie bei Nichtverwendung stets die Objektivschutzkappen auf das Konverterobjektiv.
- Achten Sie darauf, dass das Objektiv nicht über längere Zeit hoher Feuchtigkeit ausgesetzt ist, da sich sonst Schimmel ansetzen kann.

### Kondensation

Wenn das Objektiv direkt von einem kalten an einen warmen Ort gebracht wird, kann sich Kondenswasser auf dem Objektiv bilden. Um dies zu verhindern, stecken Sie das Objektiv in einen Plastikbeutel o. Ä. Wenn die Temperatur im Beutel die Umgebungstemperatur angenommen hat, nehmen Sie das Objektiv heraus.

#### Reinigen des Konverterobjektivs

**Español** es un conversor gran angular VCL-HG0872K Sony ha sido diseñado para utilizarse sólo con la videocámara digital de alta definición Sony HVR-Z5 (en adelante denominada "cámara").

**ADVERTENCIA**

No mire directamente al sol a través del objetivo. De lo contrario, podría dañarse los ojos o provocar la pérdida de vista.

**Precaución al extraer el objetivo de conversión**

Para evitar lesiones, procure no dejar caer el objetivo. Es posible que se produzcan lesiones si no lo manipula con cuidado.

**Antes de colocar el objetivo de conversión**

En primer lugar, extraiga el parasol con tapa, el protector MC o el filtro y, a continuación, fije el objetivo de conversión a la videocámara.

**Colocación/extracción del objetivo de conversión**

**Colocación del objetivo (ilustración A)**

- Alinee las marcas de alineación del objetivo y las de la cámara.
- Inserte el objetivo en la cámara y gírelo en el sentido de las agujas del reloj hasta que encaje en su sitio.

**Extracción del objetivo (ilustración B)**

Gire el objetivo en el sentido contrario al de las agujas del reloj mientras pulsa el botón de liberación (ⓘ) y extráigalo (Ⓐ).

**Notas sobre el uso**

- Antes de transportar el objetivo de conversión, quítelo de la cámara.
- No sujete el parasol cuando extraiga el objetivo de conversión o la cubierta de este (Ⓓ-Ⓔ), puesto que podría causar la caída del objetivo y podría dañarse. Asimismo, podría causar que el parasol se dañase.
- No utilice el parasol cuando haya viento.
- Si utiliza el micrófono o el micrófono incorporado cuando el parasol está colocado, es posible que el sonido grabado se vea afectado por el ángulo de montaje del parasol.
- Antes de guardar el objetivo, colóquele las tapas.
- No guarde el objetivo en un lugar muy húmedo durante mucho tiempo para evitar que se emmoheza.

**Condensación de humedad**

Si traslada el objetivo directamente de un lugar frío a otro cálido, es posible que se produzca condensación de humedad en el mismo. Para evitar esto, coloque el objetivo en una bolsa de plástico o algo similar. Cuando la temperatura del interior de la bolsa alcance la ambiental, extraiga el objetivo.

**Limpieza del objetivo de conversión**

Limpie el polvo de la superficie del objetivo con un cepillo soplador u otro suave. Limpie las huellas dactilares u otras manchas con un paño suave ligeramente humedecido en una solución poco concentrada de detergente.

**Ⓒ Colocación/extracción de la cubierta del objetivo suministrada**

Es posible colocar la cubierta del objetivo suministrada una vez fijado el objtivo de conversión en la cámara.

**Colocación de la cubierta del objtivo**

- Aloje el tornillo de fijación de la cubierta (Ⓓ).
- Alinee las marcas del objetivo y de la cubierta para encajarla en la dirección de la flecha.
- Apretie firmemente el tornillo de fijación de la cubierta.

**Extracción de la cubierta del objetivo**

- Aloje el tornillo de fijación de la cubierta.
- Extraiga la cubierta tirando de ella en la dirección contraria a de la flecha.

**Apertura y cierre de la tapa de la cubierta del objetivo**

Mueva la palanca de la cubierta del objetivo (Ⓓ) hasta OPEN para abrirla y, a continuación, mueva la palanca hasta CLOSE para cerrar la cubierta.

**D Colocación/extracción del parasol**

**Colocación del parasol**

- Aloje el tornillo de fijación del parasol (Ⓒ), y coloque el parasol.
- Apretie el tornillo de fijación del parasol.

**Extracción del parasol**

Aloje el tornillo de fijación del parasol, y extráigalo.

- Hay un enganche de seguridad en el tornillo de fijación del parasol. No es necesario volver a apretar el tornillo de fijación del parasol una vez extraído.
- En caso de apretar el tornillo de fijación del parasol sin el parasol, apriete el tornillo hacia la parte delantera.

**Apertura y cierre del parasol**

- Sujete el parasol para abrirlo y cerrarlo (Ⓓ-Ⓚ).
- No abra o cierre el parasol 180° o más (Ⓓ-Ⓔ).

**E Colocación del soporte del filtro**

Es posible colocar el filtro disponible en el mercado de 4 × 5,65 pulgadas mediante el soporte del filtro.

- Coloque el filtro en la parte inferior del soporte del filtro (Ⓛ).
- Empuje hacia arriba la palanca del soporte del filtro (Ⓜ), y alinee el filtro y la franja del soporte del filtro (Ⓝ).
- Empuje hacia abajo la palanca del soporte del filtro, y sujete el filtro a la franja del soporte del filtro (Ⓞ).
- Instale el soporte del filtro con la palanca del soporte del filtro orientada hacia el objetivo y colóquelo (Ⓢ-4).

**F Almacenamiento del objetivo de conversión y el parasol**

Almacene el objetivo de conversión y la cubierta del objetivo en la funda de transporte suministrada, como se muestra en la ilustración. Guarde la tapa frontal del objetivo (Ⓓ) con la parte frontal orientada hacia abajo y coloque la protección de la funda de transporte. Guarde la tapa posterior del objetivo cuando esté colocada en el objetivo de conversión.
\* Cierre el parasol cuando lo guarde.

**Especificaciones**

Ampliación	0,8
Estructura del objetivo	3 grupos, 3 elementos
Dimensiones	
Diámetro máximo:	Aprox. ø 106 mm
Longitud total:	Aprox. 47 mm
Peso (sin incluir las tapas)	Aprox. 550 g
Elementos incluidos	objetivo de conversión para gran angular (1), tapa del objetivo (para la parte frontal y trasera del objetivo) (2), cubierta del objetivo (1), parasol (1), soporte del filtro (1), funda de transporte (1), juego de documentación impresa

El diseño y las especificaciones están sujetos a cambios sin previo aviso.

**Italiano**

Il presente obiettivo ad ampia conversione Sony VCL-HG0872K è stato progettato per il solo uso con la videocamera HD digitale Sony HVR-Z5 (di seguito chiamata "videocamera").

**ATTENZIONE**

Non osservare il sole direttamente attraverso il presente obiettivo. Diversamente, è possibile causare lesioni agli occhi o la perdita della vista.

**Avvertenza relativa alla rimozione dell’obiettivo di conversione**

Prestare attenzione a non ferirsi facendo cadere l’obiettivo.

Maneggiare l’obiettivo con cura onde evitare di ferirsi.

**Prima dell’applicazione dell’obiettivo di conversione**

Rimuovere innanzitutto il paraluce con copriobiettivo, la protezione MC o il filtro, quindi applicare l’obiettivo di conversione alla videocamera.

**Applicazione/rimozione dell’obiettivo di conversione**

**Applicazione dell’obiettivo (illustrazione A)**

- Allineare i contrassegni sull’obiettivo con quelli presenti sulla videocamera.
- Inserire l’obiettivo nella videocamera e ruotarlo in senso orario finché non scatta in posizione.

**Rimozione dell’obiettivo (illustrazione B)**

Ruotare l’obiettivo in senso antiorario facendo scorrere l’interruttore di rilascio del blocco (Ⓢ), quindi rimuoverlo (Ⓓ).

**Note sull’uso**

- Durante il trasporto, rimuovere l’obiettivo di conversione.
- Non tenere con le mani l’aletta paraluce durante la rimozione dell’obiettivo di conversione o del paraluce in dotazione (Ⓓ-Ⓢ). Diversamente, il paraluce e l’obiettivo potrebbero cadere e danneggiarsi. Ciò potrebbe inoltre causare danni all’aletta paraluce.
- Non utilizzare l’aletta paraluce in presenza di vento.
- Se si utilizza il microfono o il microfono integrato mentre è applicata l’aletta paraluce, l’audio registrato potrebbe essere influenzato dall’angolo di montaggio dell’aletta stessa.
- Per il deposito, applicare sempre l’apposito copriobiettivo all’obiettivo di conversione.
- Non conservare l’obiettivo in luoghi eccessivamente umidi per periodi di tempo prolungati, onde evitare la formazione di muffa.

**Formazione di condensa**

Se l’obiettivo viene trasportato direttamente da un luogo freddo ad uno caldo, è possibile che su di esso si formi della condensa. Per evitare che questo accada, inserire l’obiettivo in una busta di plastica o simili, quindi estrarlo non appena la temperatura all’interno della busta ha raggiunto la temperatura circostante.

**Pulizia dell’obiettivo di conversione**

Rimuovere l’eventuale polvere dalla superficie dell’obiettivo utilizzando un soffietto o un pennello morbido. Eliminare eventuali impronte o macchie con un panno morbido leggermente inumidito con una soluzione detergente neutra.

**Ⓒ Applicazione/rimozione del paraluce in dotazione**

È possibile applicare il paraluce in dotazione mentre l’obiettivo di conversione è applicato alla videocamera.

**Applicazione del paraluce**

- Allentare la vite di fissaggio del paraluce (Ⓓ).
- Allineare i contrassegni sull’obiettivo con quelli presenti sul paraluce, quindi inserire il paraluce nella direzione della freccia.
- Stringere in modo saldo la vite di fissaggio del paraluce.

**Rimozione del paraluce**

- Allentare la vite di fissaggio del paraluce.
- Rimuovere il paraluce tirandolo nella direzione opposta della freccia.

**Apertura/chiusura del copriobiettivo del parasol**

Per aprire il copriobiettivo, spostare la leva del copriobiettivo (Ⓓ) sulla posizione OPEN; per chiuderlo, spostare la leva sulla posizione CLOSE.

**D Applicazione/rimozione dell’aletta paraluce**

**Applicazione dell’aletta paraluce**

- Allentare la vite di fissaggio dell’aletta paraluce (Ⓓ), quindi applicare l’aletta.
- Stringere la vite di fissaggio dell’aletta paraluce.

**Rimozione dell’aletta paraluce**

- Allentare la vite di fissaggio dell’aletta paraluce, quindi rimuovere l’aletta.
- È presente un fermo di sicurezza in corrispondenza della vite di fissaggio dell’aletta paraluce. Non è necessario stringere di nuovo la vite di fissaggio dell’aletta paraluce dopo la rimozione di quest’ultima.
- Per stringere la vite di fissaggio senza l’aletta paraluce, procedere verso la parte anteriore.

**Apertura e chiusura dell’aletta paraluce**

Afferrare l’aletta paraluce per aprirla e chiuderla (Ⓓ-Ⓛ).

- Non aprire né chiudere l’aletta paraluce con un angolo pari o superiore a 180° (Ⓓ-Ⓔ).

**E Installazione della sezione di applicazione del filtro**

È possibile installare il filtro da 4 × 5,65 pollici disponibile in commercio utilizzando l’apposita sezione di applicazione.

- Inserire il filtro nella parte inferiore dell’apposita sezione di applicazione (Ⓛ).
- Spostare verso l’alto la leva della sezione di applicazione del filtro (Ⓜ), quindi allineare il filtro alla cornice della sezione di applicazione stessa (Ⓝ).
- Spostare verso il basso la leva della sezione di applicazione del filtro, quindi agganciare il filtro alla cornice della sezione di applicazione (Ⓞ).
- Collocare la sezione di applicazione del filtro con la relativa leva rivolta verso l’obiettivo, quindi inserirla in posizione (Ⓢ-4).

**F Conservazione dell’obiettivo di conversione e del paraluce**

Riporre l’obiettivo di conversione e il paraluce nella custodia di trasporto in dotazione come illustrato. Riporre il copriobiettivo anteriore (Ⓓ) con il lato anteriore rivolto verso il basso, quindi applicare il cuscinetto della custodia di trasporto. Riporre il copriobiettivo posteriore mentre è applicato all’obiettivo di conversione.
\* Chiudere l’aletta paraluce prima dell’inserimento nella custodia.

**Caratteristiche tecniche**

Ingrandimento	0,8
Struttura dell’obiettivo	3 gruppi, 3 elementi
Dimensioni	
Diámetro massimo:	circa ø 106 mm
Lunghezza totale:	circa 47 mm
Peso (esclusi i copriobiettivo)	circa 550 g
Accessori inclusi	Obiettivo ad ampia conversione (1), Copriobiettivo (per la parte anteriore e e posteriore dell’obiettivo) (2), Paraluce (1), Aletta paraluce (1), Sezione di applicazione del filtro (1), Custodia di trasporto (1), Corredo di documentazione stampata

Disegno e caratteristiche tecniche sono soggetti a modifiche senza preavviso.

**中文（繁）**

Sony VCL-HG0872K 廣角鏡頭設計僅用於 Sony 高清晰度數位攝像機 HVR-Z5（以下簡稱“攝像機”）。

**警告**

請勿透過鏡頭直視太陽。

否則可能會傷害眼睛或造成視力喪失。

**拆卸轉換鏡頭時須注意**

小心不要掉落鏡頭，以免受傷。

操作不慎可能會導致人身傷害。

**安裝轉換鏡頭之前**

首先取出帶鏡蓋的鏡頭罩、MC 保護鏡或濾光鏡，然後將轉換鏡安裝到相機。

**安裝／拆卸轉換鏡頭**

**安裝鏡頭 (圖 A)**

- 對準鏡頭和攝像機上的對準標誌。
- 將鏡頭插入攝像機，然後順時針轉動鏡頭，直至其鎖定位。

**拆卸鏡頭 (圖 B)**

在滑動解鎖開關 (Ⓢ) 的同時，逆時針轉動鏡頭，將其拆下 (Ⓓ)。

**使用須知**

- 運輸時請取下轉換鏡頭。
- 請勿在拆卸轉換鏡頭或附帶的鏡頭罩時握持遮光片 (Ⓓ-Ⓔ)。否則可能會導致鏡頭罩或鏡頭掉落，並致其受損。此外，還可能會導致遮光片受損。
- 請勿在有風的條件下使用遮光片。
- 安裝了遮光片時，如果使用麥克風或內置麥克風，則遮光片安裝角度可能會影響錄製的音頻。
- 存放時請一定蓋好轉換鏡頭的鏡頭蓋。
- 請勿將鏡頭長期存放在潮濕的地方以免發霉。

**濕氣凝結**

如果直接將鏡頭從寒冷處帶到溫暖處，濕氣可能會凝結在鏡頭上。要避避免濕氣凝結，請將鏡頭放入塑料袋或類似的物品中。當袋內的空氣溫度達到周圍環境的溫度時，再將鏡頭取出。

**清潔轉換鏡頭**

用氣刷或軟刷拂去鏡頭表面的灰塵。請將軟布在柔性的清潔劑溶液中略微蘸濕，然後用它擦淨鏡頭上的指印或其他污漬。

**Ⓒ 安裝／拆卸附帶的鏡頭罩**

可以在轉換鏡頭仍裝在攝像機上時安裝附帶的鏡頭罩。

**安裝鏡頭罩**

- 鬆開鏡頭罩固定螺釘 (Ⓓ)。
- 對準鏡頭和鏡頭罩上的標誌，按照箭頭所示方向裝上鏡頭罩。
- 旋緊鏡頭罩固定螺釘。

**拆卸鏡頭罩**

- 鬆開鏡頭罩固定螺釘。
- 按照箭頭所示相反方向拉鏡頭罩，將其拆下。

**打開／關閉鏡頭罩的鏡頭蓋**

將鏡頭蓋控制杆 (Ⓓ) 移至 OPEN 位置打開鏡頭蓋；將控制杆移至 CLOSE 位置關閉鏡頭蓋。

**D 安裝／拆卸遮光片**

**安裝遮光片**

- 鬆開遮光片固定螺釘 (Ⓓ)，安裝遮光片。
- 旋緊遮光片固定螺釘。

**拆卸遮光片**

鬆開遮光片固定螺釘，拆卸遮光片。

- 遮光片固定螺釘具有防眩器。拆卸遮光片之後無需再次旋緊遮光片固定螺釘。
- 如果在沒有遮光片的情況下旋緊遮光片固定螺釘，則請向前將其旋緊。

**打開和關閉遮光片**

- 握持遮光片即可將其打開和關閉 (Ⓓ-Ⓛ)。
- 打開或關閉遮光片的角度不要等於或超過 180° (Ⓓ-Ⓔ)。

**E 安裝濾光鏡固定裝置**

採用濾光鏡固定裝置可安裝 4 × 5.65 英寸規格的商用濾光鏡。

- 將濾光鏡裝入濾光鏡固定裝置底部 (Ⓛ)。
- 向上推起濾光鏡固定裝置控制杆 (Ⓜ)，並將濾光鏡與濾光鏡固定裝置框對齊 (Ⓝ)。
- 向下推放濾光鏡固定裝置控制杆，將濾光鏡卡入濾光鏡固定裝置框 (Ⓓ)。
- 將濾光鏡固定裝置控制杆朝向鏡頭端安裝濾光鏡固定裝置，並安裝到位 (Ⓢ-4)。

**F 存放轉換鏡和鏡頭罩**

如圖所示，將轉換鏡頭和鏡頭罩存放到附帶的硬攜盒中。正面朝下存放前端鏡頭蓋 (Ⓓ) 並安裝硬攜盒軟墊。安裝到轉換鏡頭時，請存放後端鏡頭蓋。

- 存放時請關閉遮光片。

<b>規格</b>		
放大率	0.8	
鏡頭結構	3組，3片	
尺寸		
最大直徑：	約 ø 106 mm	
總長度：	約 47 mm	
質量（不含鏡頭蓋）	約 550 g	
所含物品	廣角鏡頭 (1)、鏡頭蓋（用於鏡頭前端和後端） (2)、鏡頭罩 (1)、遮光片 (1)、濾光鏡固定裝置 (1)、硬攜盒 (1)、成套印刷文件	

設計和規格有所變更時，恕不另行奉告。

**中文（简）**

Sony VCL-HG0872K 广角镜头设计仅用于 Sony 高清晰度数码相机 HVR-Z5（以下简称“摄像机”）。

**警告**

请勿透过镜头直视太阳。

否则可能会伤害眼睛或造成视力丧失。

**拆卸转换镜头时须注意**

小心不要掉落镜头，以免受伤。

操作不慎可能会导致人身伤害。

**安装转换镜头之前**

首先取出带镜盖的镜头罩、MC 保护镜或滤光镜，然后将转换镜安装到相机。

**安装／拆卸转换镜头**

**安装镜头 (图 A)**

- 对准镜头和摄像机上的对准标志。
- 将镜头插入摄像机，然后顺时针转动镜头，直至其锁定位。

**拆卸镜头 (图 B)**

在滑动解锁开关 (Ⓢ) 的同时，逆时针转动镜头，将其拆下 (Ⓓ)。

**使用须知**

- 运输时请取下转换镜头。
- 请勿在拆卸转换镜头或附带的镜头罩时握持遮光片 (Ⓓ-Ⓔ)。否则可能会导致镜头罩或镜头掉落，并致其受损。此外，还可能会导致遮光片受损。
- 请勿在有风的条件下使用遮光片。
- 安装了遮光片时，如果使用麦克风或内置麦克风，则遮光片安装角度可能会影响录制音频。
- 存放时请一定盖好转换镜头的镜头盖。
- 请勿将镜头长期存放在潮湿的地方以免发霉。

**结露**

如果直接将镜头从寒冷处带到温暖处，湿气可能会凝结在镜头上。要避免结露，请将镜头放入塑料袋或类似的物品中。当袋内的空气温度达到周围环境的温度时，再将镜头取出。

**清洁该转换镜头**

用气刷或软刷拂去镜头表面的灰尘。请将软布在柔性的清洁剂溶液中略微蘸湿，然后用它擦净镜头上的指印或其它污渍。

**Ⓒ 安装／拆卸附带的镜头罩**

可以在转换镜头仍装在摄像机上时安装附带的镜头罩。

**安装镜头罩**

- 松开镜头罩固定螺钉 (Ⓓ)。
- 对准镜头和镜头罩上的标志，按照箭头所示方向装上镜头罩。
- 旋紧镜头罩固定螺钉。

**拆卸镜头罩**

- 松开镜头罩固定螺钉。
- 按照箭头所示相反方向拉镜头罩，将其拆下。

**打开／关闭镜头罩的镜头盖**

将镜头盖控制杆 (Ⓓ) 移至 OPEN 位置打开镜头盖；将控制杆移至 CLOSE 位置关闭镜头盖。

**D 安装／拆卸遮光片**

**安装遮光片**

- 松开遮光片固定螺钉 (Ⓓ)，安装遮光片。
- 旋紧遮光片固定螺钉。

**拆卸遮光片**

松开遮光片固定螺钉，拆卸遮光片。

- 遮光片固定螺钉具有防眩器。拆卸遮光片之后无需再次旋紧遮光片固定螺钉。
- 如果在没有遮光片的情况下旋紧遮光片固定螺钉，则请向前将其旋紧。

**打开和关闭遮光片**

- 握持遮光片即可将其打开和关闭 (Ⓓ-Ⓛ)。
- 打开或关闭遮光片的角度不要等于或超过 180° (Ⓓ-Ⓔ)。

**E 安装滤光镜固定装置**

采用滤光镜固定装置可安装 4 × 5.65 英寸规格的商用滤光镜。

- 将滤光镜装入滤光镜固定装置底部 (Ⓛ)。
- 向上推起滤光镜固定装置控制杆 (Ⓜ)，并将滤光镜与滤光镜固定装置框对齐 (Ⓝ)。
- 向下推放滤光镜固定装置控制杆，将滤光镜卡入滤光镜固定装置框 (Ⓓ)。
- 将滤光镜固定装置控制杆朝向镜头端安装滤光镜固定装置，并安装到位 (Ⓢ-4)。

**F 存放转换镜和镜头罩**

如图所示，将转换镜头和镜头罩存放到附带的硬携盒中。正面朝下存放前端镜头盖 (Ⓓ) 并安装硬携盒软垫。安装到转换镜头时，请存放后端镜头盖。

- 存放时请关闭遮光片。

<b>规格</b>		
放大倍率	0.8倍	
镜头结构	3组，3片	
尺寸		
最大直径：	约 ø 106 mm	
总长度：	约 47 mm	
重量（不含镜头盖）	约 550 g	
所含物品	广角镜 (1)、镜头盖（用于镜头前端和后端） (2)、镜头罩 (1)、遮光片 (1)、滤光镜固定装置 (1)、硬携盒 (1)、成套印刷文件	

设计或规格如有变动，恕不另行通知。

索尼公司

出版日期：2010年5月

**한국어**